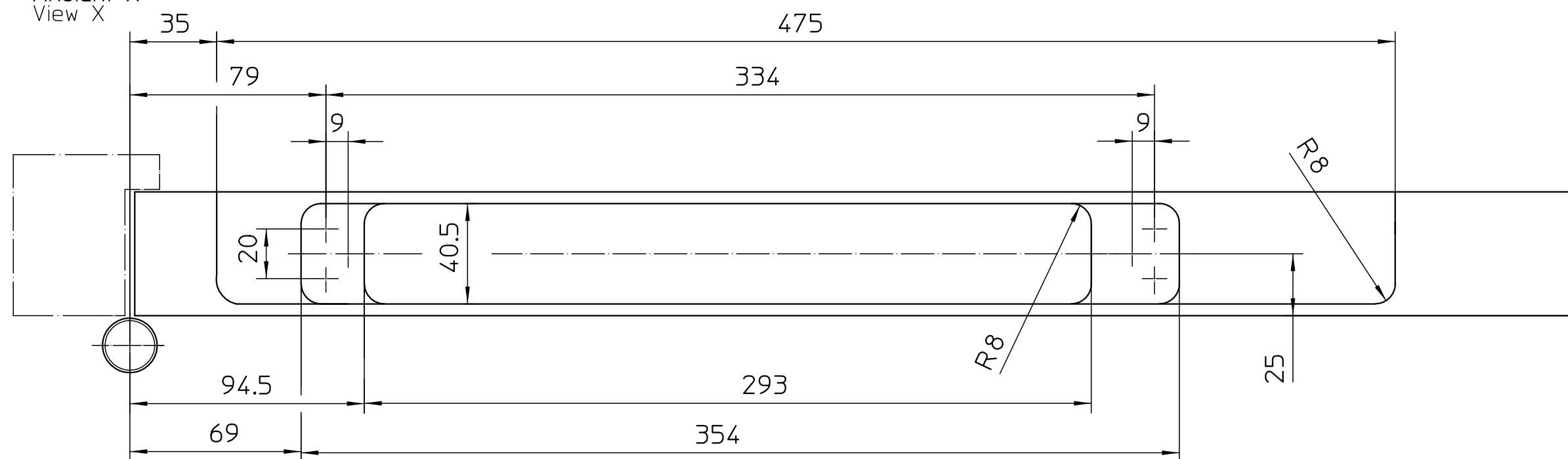
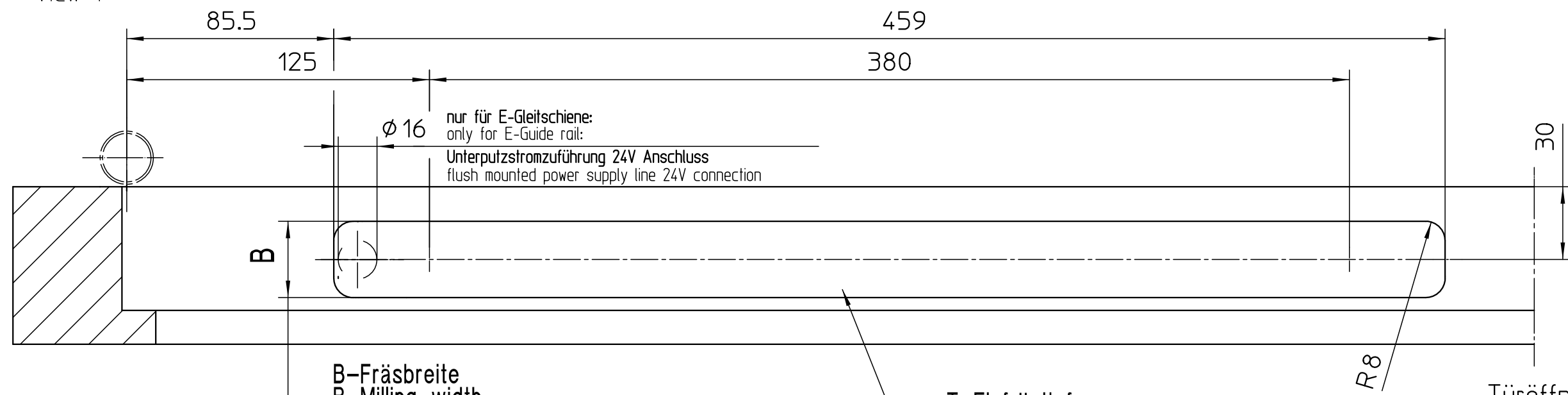


Türblattbearbeitung
Door leaf working
Ansicht X
View X



Rahmenbearbeitung
Frame working
Ansicht Y
View Y



B-Fräsbreite
B-Milling width
20.5 (Gleitschiene 12mm)
20.5 (Guide rail 12mm)
31.5 (Gleitschiene mit mech. Feststellung
and E-Gleitschiene)
31.5 (Guide rail with mech. hold open mechanism
and E-Guide rail)

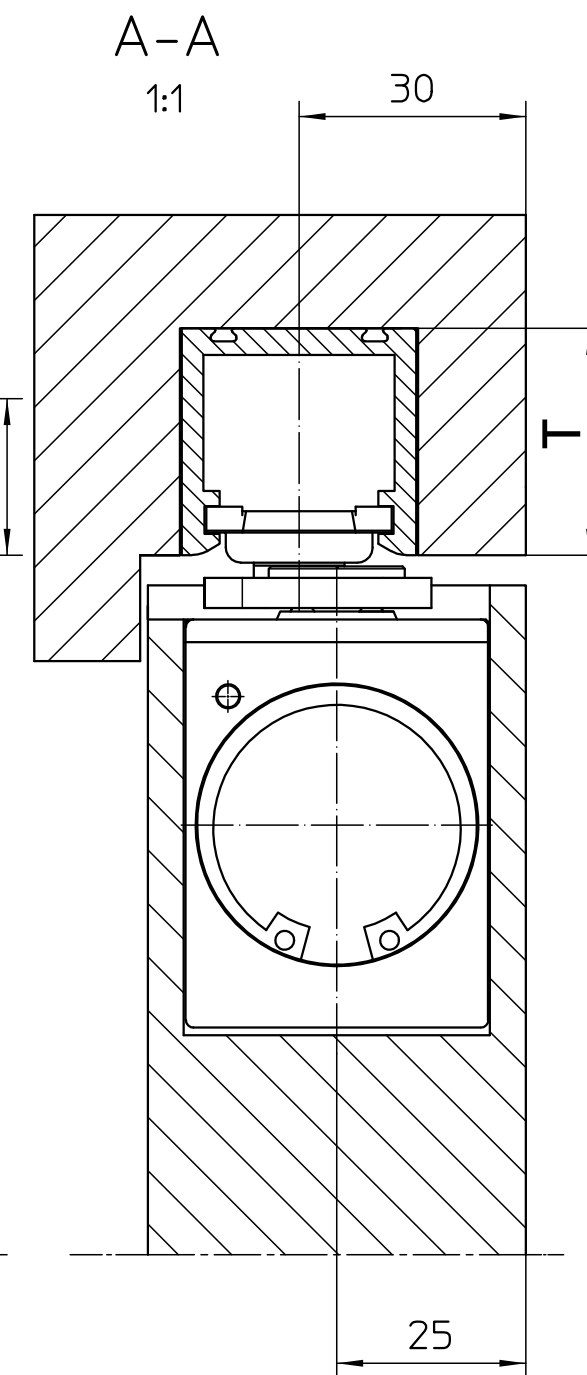
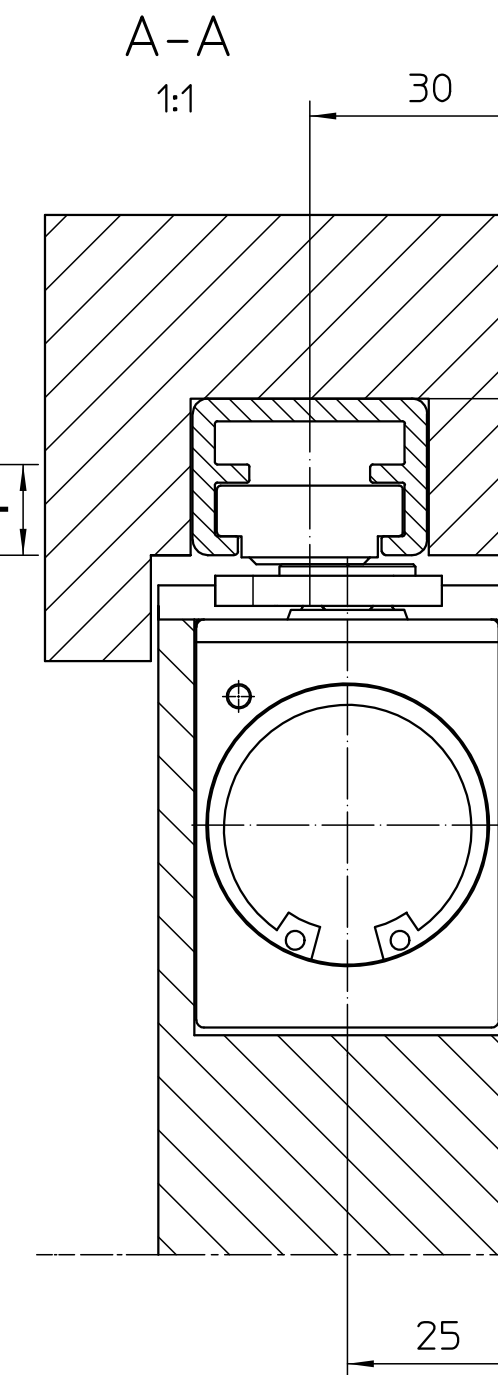
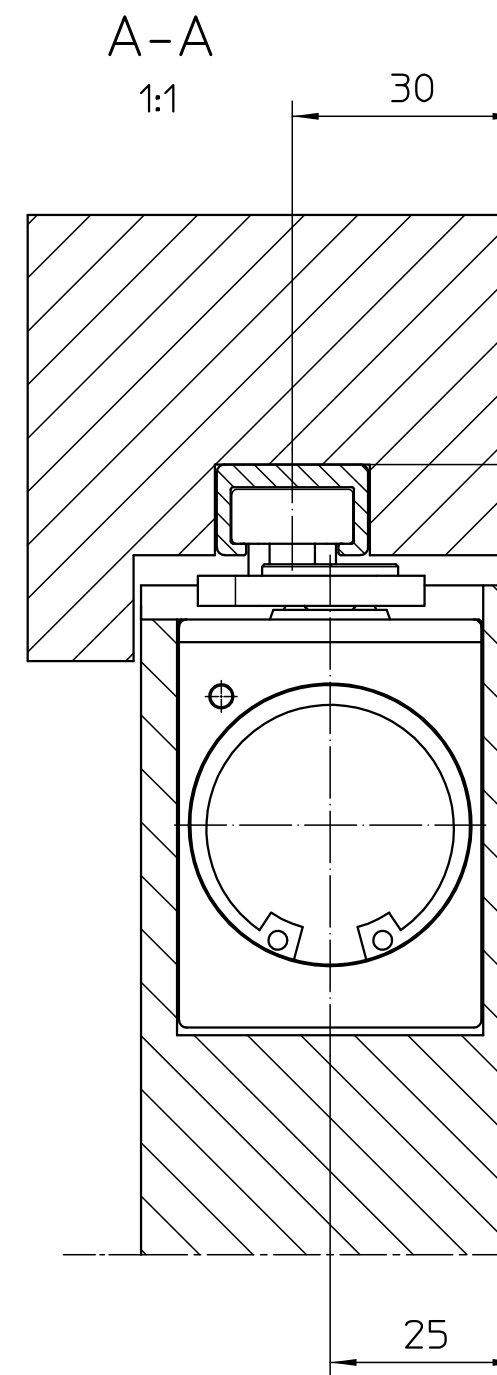
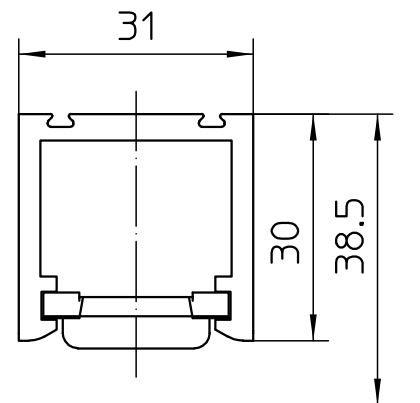
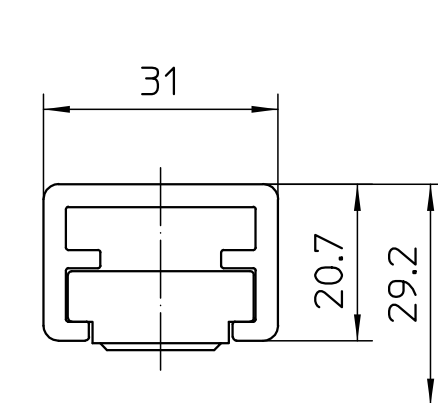
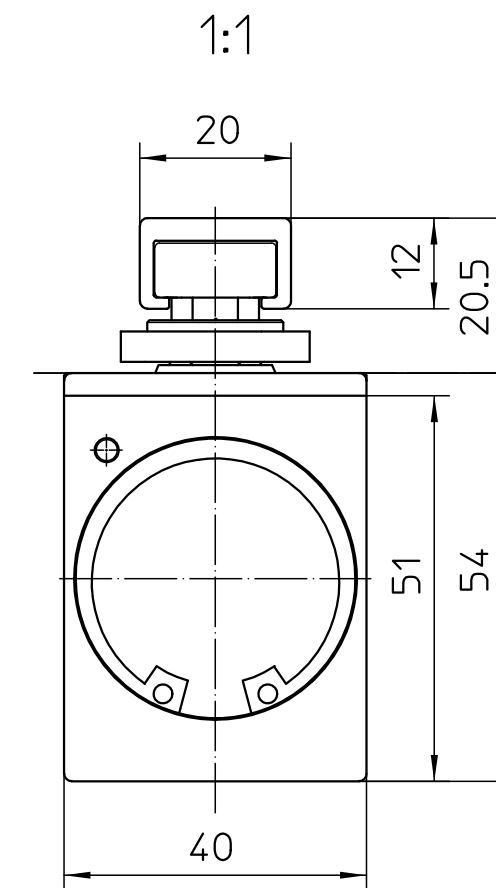
T-Einfrästiefe
T-Milling depth
12 (Gleitschiene 12mm)
12 (Guide rail 12mm)
20.7 (Gleitschiene mit mech. Feststellung)
20.7 (Guide rail with mech. hold open mechanism)
30 (E-Gleitschiene)
30 (E-Guide rail)

Türöffnungswinkel ca. 120°
Door opening angle ca. 120°
DIN links gezeichnet,
DIN left drawn,
DIN rechts spiegelbildlich
DIN right mirror-inverted

Maße GEZE Boxer Gr. 3-6
Dimensions GEZE Boxer Gr. 3-6
mit Gleitschiene 12mm
with guide rail 12mm

Maße GEZE Boxer Gr. 3-6
Dimensions GEZE Boxer Gr. 3-6
mit Gleitschiene mech.
with guide rail mech.
Feststellung
hold open mechanism

Maße GEZE Boxer Gr. 3-6
Dimensions GEZE Boxer Gr. 3-6
mit E-Gleitschiene
with E-Guide rail



		GEZE GEZE GmbH P.O. Box 13 63 71226 Leonberg Germany		Benennung / designation GEZE Boxer Gr. 3-6 HOLZTUER STUMPF	
		vertraulich / confidential		Blatt / von sheet / of 1 / -	
		erstellt / drawn 17.06.2009 tbt7		Material-Nr. ID-no.	
		gepr. / checked 17.06.2009 tbt2		Maßstab scale 1:2	
		Ersatz für: subst. for:		Sprache / language D	
		Ersetzt durch: subst. with:		Zeichnungs-Nr. / document-no. 20536-0-39	
00	17.06.2009	tbt7	X		
EMPB	Dokumen	Datum	Name		
	(document)	(date)	(name)		

EMPB = Erstmusterprüfbericht / First sample test report

Diese Zeichnung entspricht dem Entwicklungsstand des Zeichnungsdatums bzw. der letzten Änderungseingtragung. Aus der Benutzung der Zeichnung können keine Ansprüche, gleich welcher Art, einschließlich Schadenersatzansprüche, abgeleitet und gegen GEZE geltend gemacht werden. Die Zeichnung bleibt unser Eigentum und ist Dritten nur für die Vertragsdauer zur Benutzung überlassen. Sämtliche aus der Zeichnung ergebenden Ansprüche stehen ausschließlich GEZE zu. Ohne vorherige Zustimmung von GEZE darf diese Zeichnung weder ververviältigt noch Dritten zugänglich gemacht werden.
This drawing shows the actual state of product development at the date of the drawing or the revision state. No claims or damages in any form can be made against GEZE as a result of the interpretation of this drawing. This drawing remains the property of GEZE and is made available to third parties only for the duration of contractual obligations. All rights connected with this drawing remain in possession of GEZE. This drawing may not be copied or handed over to third parties without the express consent of GEZE.