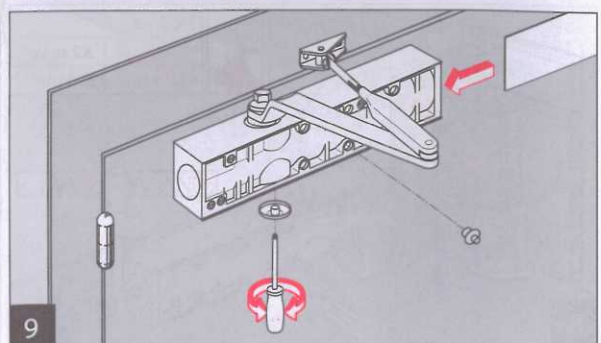
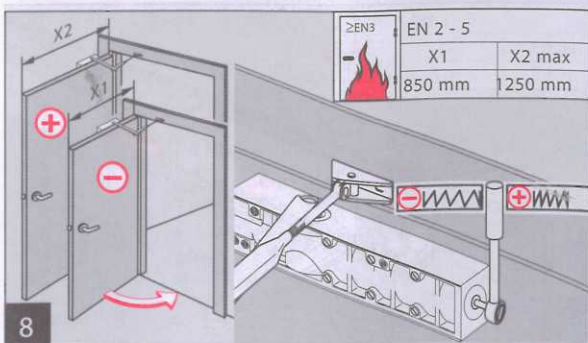
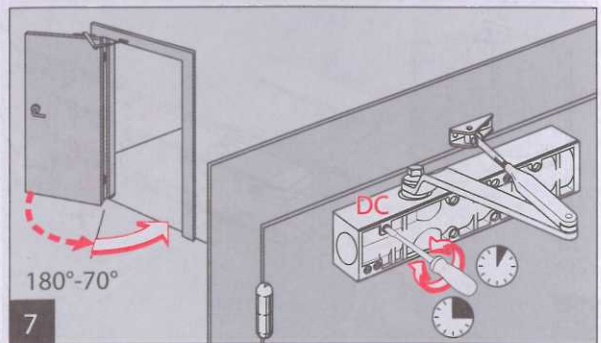
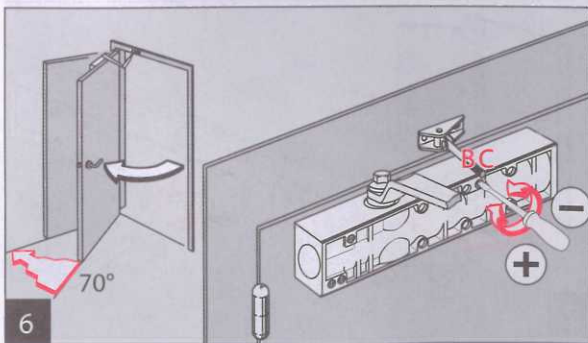
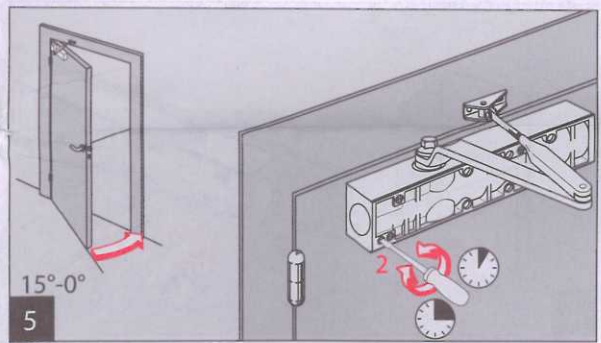
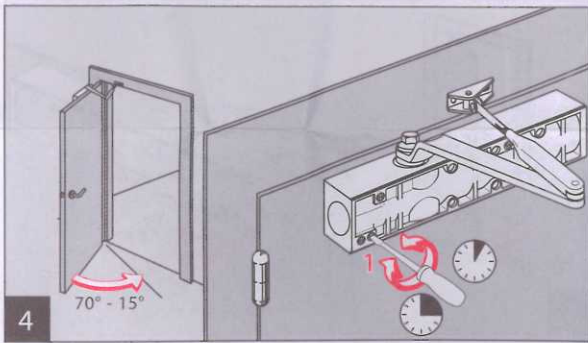
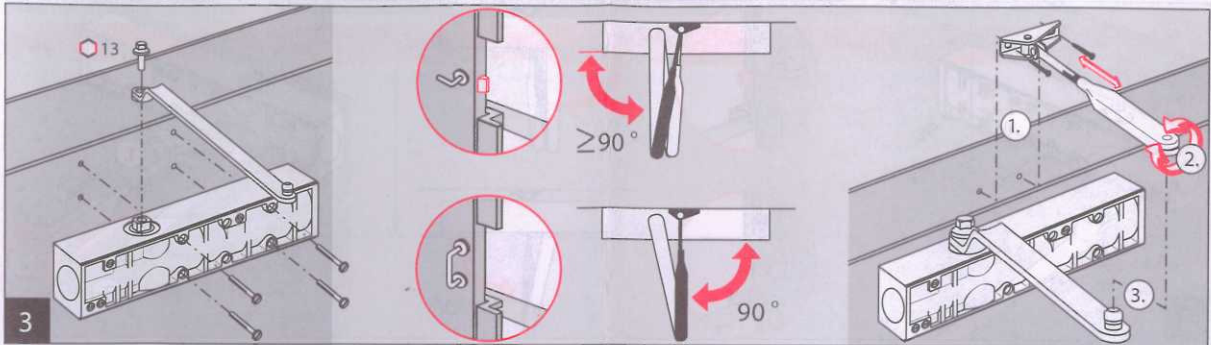
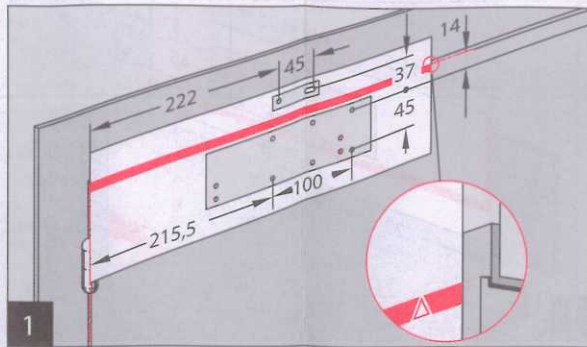
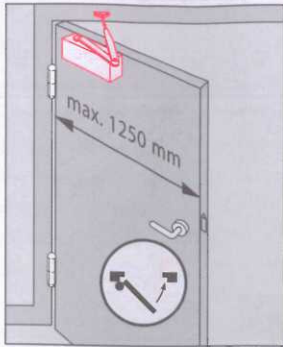


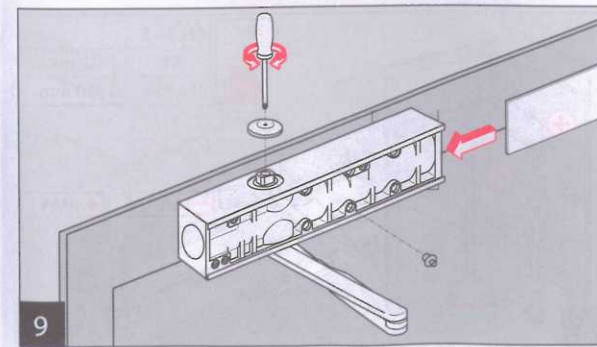
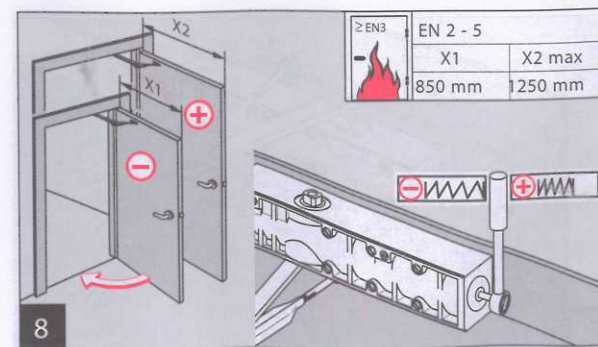
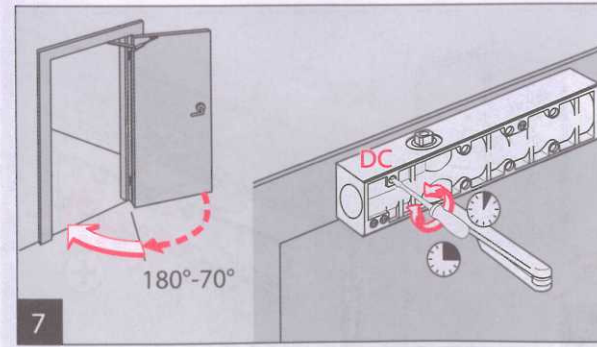
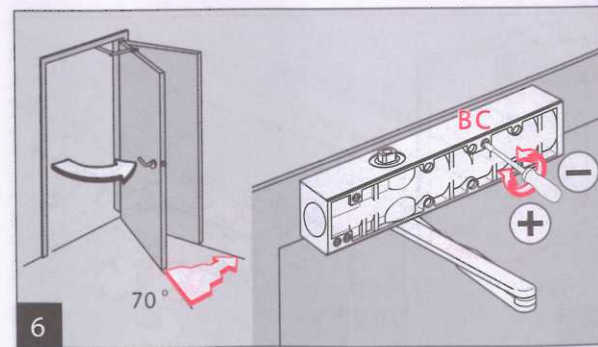
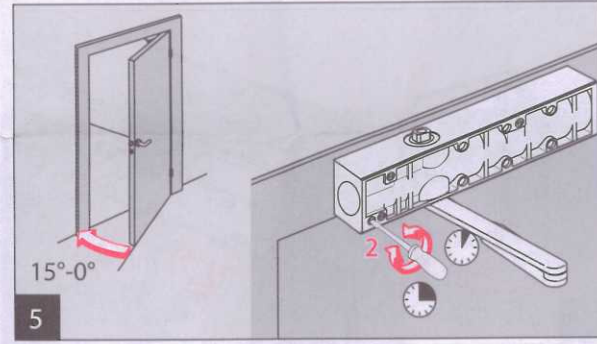
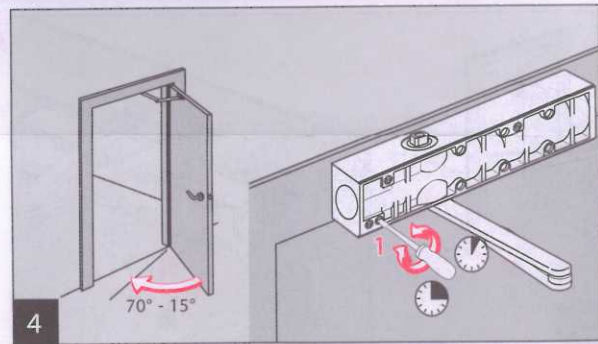
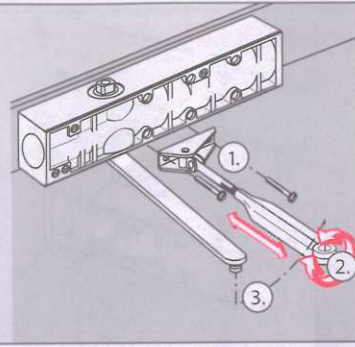
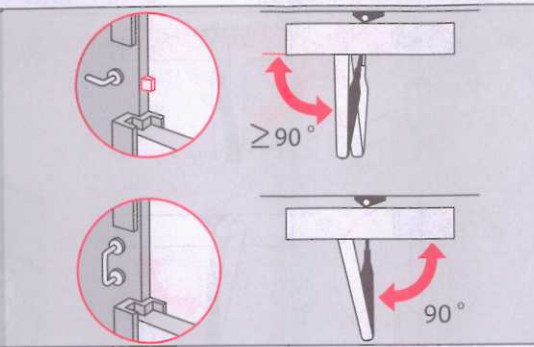
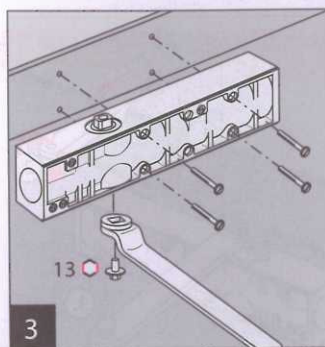
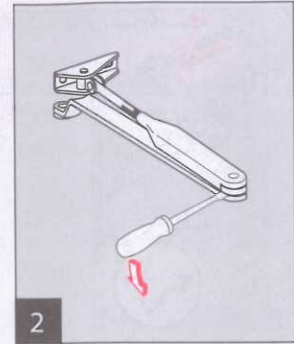
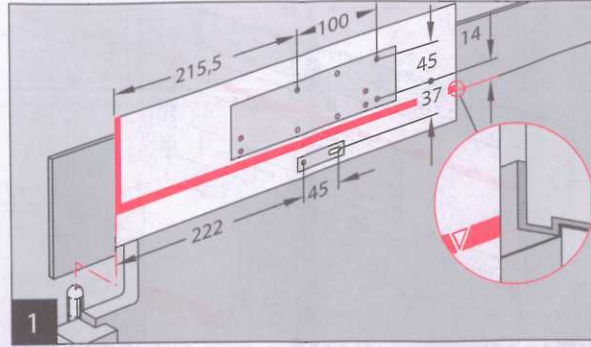
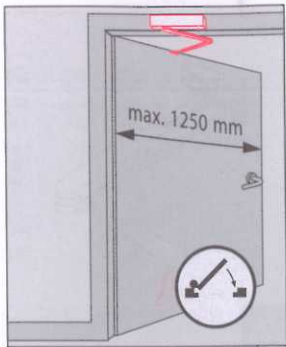
Änderungen vorbehalten  
Subject to change without notice

WN 056364 45532  
05/07



CE	DORMA GmbH + Co. KG Postfach 4009 58 247 Ennepetal	0432 - BPR-0007	EN 1154:1996+A1:2002	04
				2 1 1 4
Dangerous substances: None				4 8 5

≥EN3	EN 2 - 5	
+	X1	X2 max
+	850 mm	1250 mm



Änderungen vorbehalten. Subject to change without notice.

	EN 2 - 5	
	X1	X2 max
	850 mm	1250 mm

